

应用

球阀，无论是手动的还是气动的，主要是使用在含有固体颗粒或者粘度较高的流体，一般而言，工艺要求上需要一个无障碍全通径的通畅流道。球阀被广泛应用于食品加工、乳品饮料、酿酒制造、食用油、化妆品、精细化工等领域。

工作原理

球阀可配气动执行器实现自动操作，也可以配不锈钢手柄实现手动操作。

手柄在“打开”和“关闭”两个位置都能固定阀门。由气动执行机构将轴旋转90°，从而带动球型阀芯转动而开启。

设计特点

结构坚固而紧凑的设计。

尺寸规格从 DN 25/1" 到 DN 100/4"。

二位开关不锈钢手柄。

很多组件在手动蝶阀、气动蝶阀和电动蝶阀之间都可非常容易的互换。

较低的管道压损。

阀体可以与任何连接方式互换。

接口管道标准：DIN 11850。

所有组件都具有可追溯性。

材料

球阀阀体	AISI 316L	/ 316
法兰片	AISI 316L	/ 316 (forged)
密封件	EPDM 符合 FDA 177.2600	
手柄	AISI 304 / PP	
表面光洁度	卫生级镜面抛光	

选配

阀体材料：AISI 304。

密封材料：NBR, VMQ or FPM。

所有的密封件都符合 FDA 177.2600

连接方式：DIN, 卡箍, SMS, RJT, FIL-IDF。

手柄：拉杆式, 带锁的安全手柄, 等。

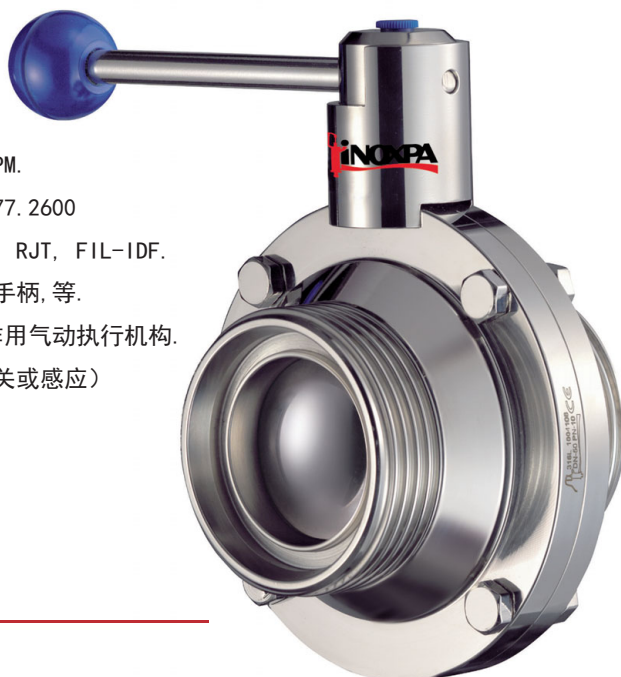
电动执行机构, 单作用或双作用气动执行机构。

带接近开关支架。（微型开关或感应）

C-TOP 反馈控制单元。

CIP清洗接口(防混球阀)。

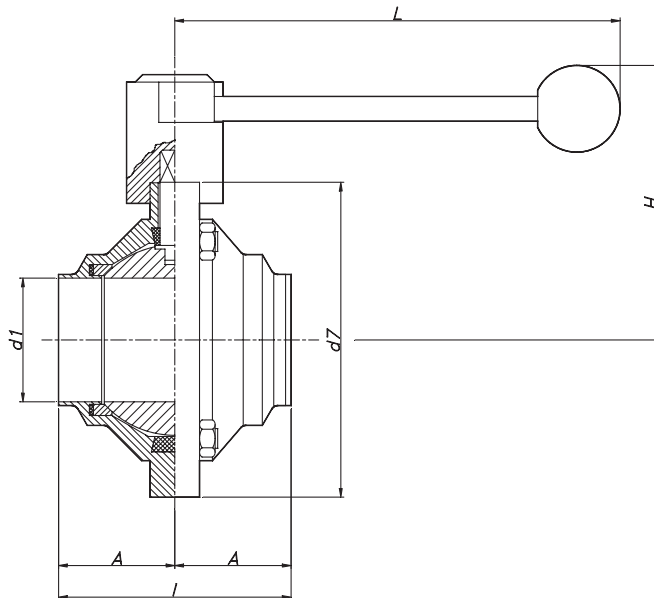
三孔球阀。



技术参数

最大工作压力 10 bar (DN 25 - 65) DN 1" - 2 1/2"
 8 bar (DN 80 - 100) DN 3" - 4"
 工作温度 -10 °C to +120 °C (EPDM)

操作 扭矩 (N.m.)	25 - 1"	40 - 1 1/2"	50 - 2"	2 1/2"	65	3"	80	100 - 4"
	8	10	14	15	18	18	20	25



DN	d1	d7	A	I	H	L	AISI 316L/316
25	26	94	36	72	95	150	26400025EB
40	38	114	42	84	104	150	26400040EB
50	50	131	49	98	112	150	26400050EB
65	66	158	60	120	126	180	26400065EB
80	81	181	70	140	142	250	26400080EB
100	100	209	82	164	156	250	26400100EB

DN	d1	d7	A	I	H	L	AISI 316L/316
1"	22,1	94	36	72	95	150	26400010EB
1 1/2"	34,9	114	42	84	104	150	26400012EB
2"	47,6	131	49	98	112	150	26400020EB
2 1/2"	60,3	158	60	120	126	180	26400021EB
3"	72,9	181	70	140	142	250	26400030EB
4"	97,4	209	82	164	156	250	26400040EB



注：在本样本内的信息仅供参考，我们可随时更改相关材料或特性而无需提前通知。
 如需更进一步的信息，请登录我们的官网 www.inoxpa.com